



## altek Quick-Fit System

AS20 • AS24 • AS30 • AS40 • AS50

Since many years the Quick-Fit Plug-In-System (AS) is a successful part in our product range.

It allows many plug-in variations, e.g. with hose-fittings, t-pieces, cross-pieces or tank-fittings and it is the simplest and quickest connecting method, to create fluid circles for sprayers.

Our Quick-Fit Plug-In-System ist kompatibel with all altek components (Pressure Regulators, Ball Valves, Boom Section Valves and Pressure Relief Valves, etc.).

Their outstanding feature is their excellent strength. We use glass-fibre reinforced POM and FPM gaskets (Viton) for sealing.

*Seit vielen Jahren führen wir erfolgreich das altek Quick-Fit Stecksystem (AS) in unserer Produktlinie.*

*Es ermöglicht viele Stecksystem-Variationen, z.B. mit Schlauchtüllen, T-Stücken, Kreuzstücken oder Tankfittings und ist die einfachste und schnellste Verbindungsmethode, um Flüssigkeitskreise für Pflanzenschutzgeräte zu erstellen.*

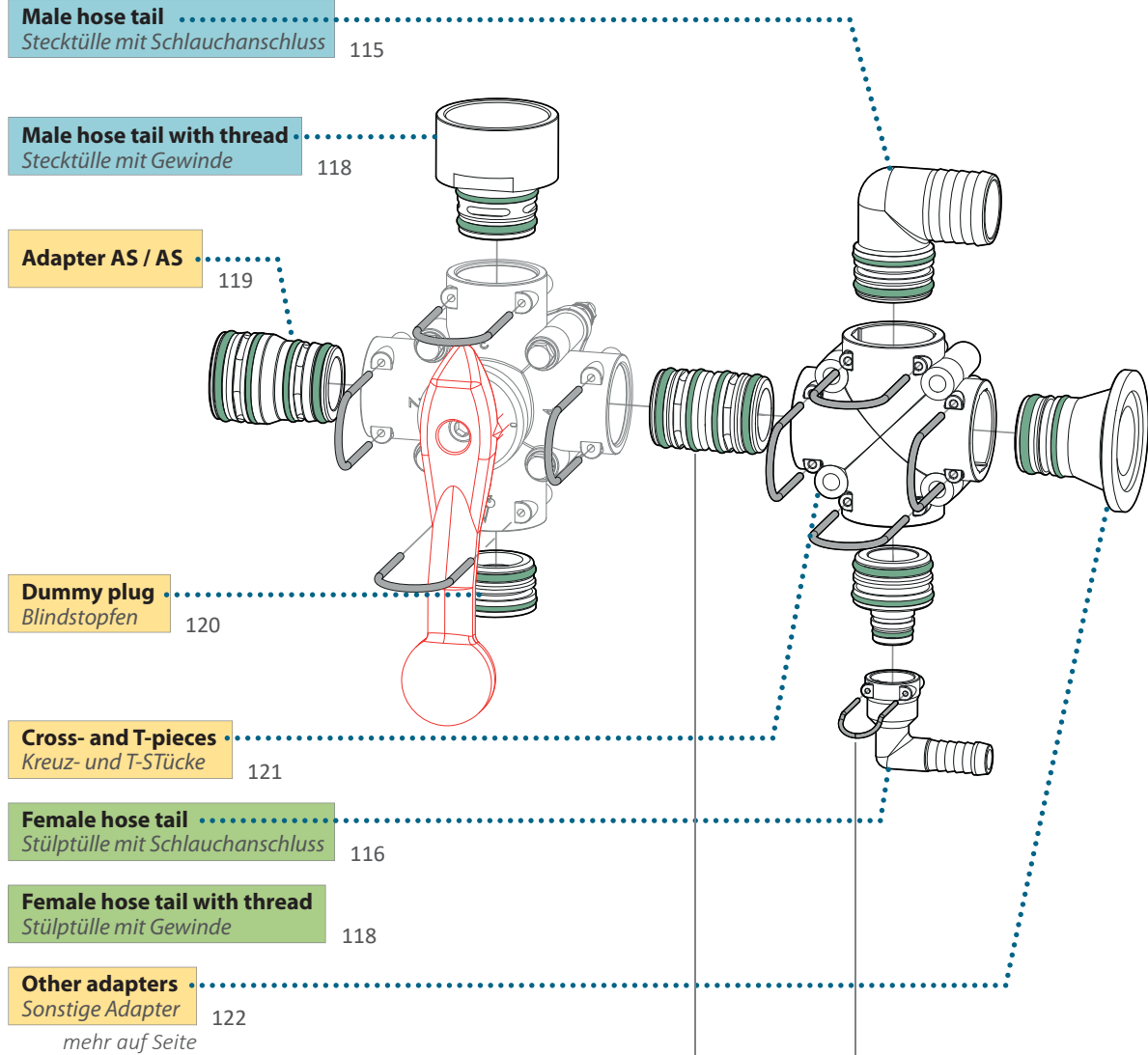
*Unser Quick-Fit System ist kompatibel mit allen altek Komponenten (Druckregler, Kugelventile, Teilbreiten- und Überdruckventile, etc.).*

*Das herausragende Merkmal unserer Produkte ist die ausgezeichnete Materialfestigkeit. Wir nutzen glasfaserverstärkte Kunststoffe und Dichtungen aus FKM-Materialien (Viton) zur Abdichtung.*

## altek System

### Overview Übersicht

more on page



#### O-Rings O-Ringe

Article no. Artikel-Nr.	Dimensions Maße	Material Material	Suitable for Passend für
37618	14,0 x 2,5 mm	FPM-75	AS20
83069	17,1 x 2,6 mm	FPM-80	AS24
02633	25,0 x 4,0 mm	FPM-75	AS30
05243	35,0 x 4,0 mm	FPM-75	AS40
37628	38,0 x 3,0 mm	FPM-75	
41214	42,0 x 3,0 mm	FPM-75	AS50
18544	40,0 x 4,0 mm	FPM-75	

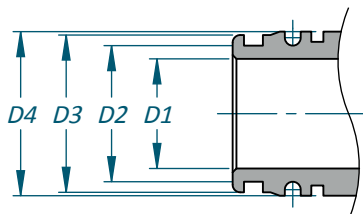
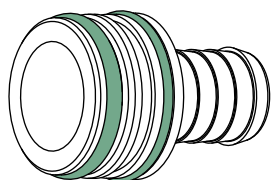
#### Safety Clips Sicherungsstecker

Article no. Artikel-Nr.	Length Länge	Suitable for Passend für
02752	standard	AS20
18545	standard	AS24
83648	short kurz	
02632	standard	AS30
83774	short kurz	
05241	standard	AS40
83875	short kurz	
17997	standard	AS50

altek System

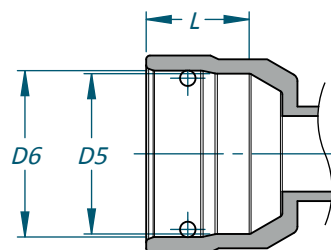
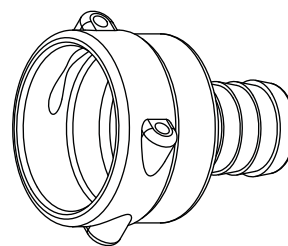
Specifications *Technische Daten*

**Male hose tails**  
*Stecktüllen*



	D1 mm	D2 mm	D3 mm	D4 mm
AS20	12,0	13,9	17,8	19,8
AS24	14,0	18,0	21,9	23,7
AS30	22,0	25,5	32,0	33,5
AS40	29,0	36,0	41,6	43,4
AS50	35,0	42,0	47,9	49,4

**Female hose tails**  
*Stülptüllen*



	D5 mm	D6 mm	L mm
AS20	18,0	20,0	19,0
AS24	21,8	24,0	20,0
AS30	32,6	34,2	25,5
AS40	42,4	44,0	27,5
AS50	48,1	50,3	28,0

## altek System

### Overview — Fittings with hose connection

#### Übersicht — Tüllen mit Schlauchanschluss

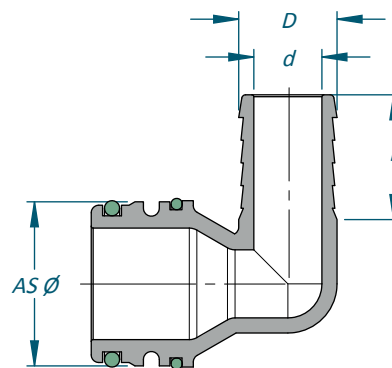
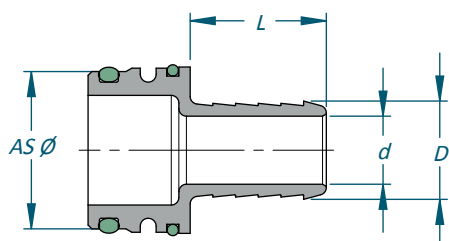
		Female hose tail Stülptüllen					Male hose tail Stecktüllen				
		AS20		AS24		AS30		AS40		AS50	
		↙	↘	↙	↘	↙	↘	↙	↘	↙	↘
Ø 12 mm											
		34237									
Ø 13 mm		11827 <sup>v</sup>		81348							
					82250						
Ø 15 mm		00464 <sup>v</sup>		80157							
		34236		34230	80349						
Ø 16 mm											
					80780						
Ø 17 mm		81495				33791					
		37238		34229	81791						
Ø 20 mm		34150		81054		00420	09178, 80826 <sup>v</sup>	80353	80352		
				34227	80350 <sup>KS</sup>	34234	83588 <sup>KS</sup>	80354	81655		
Ø 22 mm											
					80781						
Ø 25 mm						81119 <sup>v</sup>	08337 <sup>v</sup>	04595	09184		
		80572		47934		34233		80357	81654		
Ø 33 mm						01399 <sup>v</sup>	33793 <sup>v</sup>	04581	08874		
								34232	81653 <sup>KS</sup>		
Ø 39 mm								06247	08275	22040	24891
								34231	81652		
Ø 40 mm										84271	
								83967	84260		
Ø 46 mm								17408		17157	17330
Ø 50 mm										80464	82472
Ø 63 mm										83673	
										84128	

<sup>v</sup> with valve seat  
mit Ventilsitz

<sup>KS</sup> Female hose tail with clamp, see 116  
Stülptülle mit Steckersicherung, vgl. 116

# altek System

## Male hose tails Stecktüllen



AS Ø	Article no. Artikel-Nr.	D mm	d mm	L mm	Pressure Druck bar
AS20	11827 <sup>v</sup>	13	7,0	20	20
	00464 <sup>v</sup>	15	10,3	24	20
	81495	17	12,0	27	20
	34150	20	9,5	32	20
AS24	81348	13	7,0	34	20
	80517	15	10,0	34	20
	81054	20	14,0	34	20
AS30	33791	17	12,0	28	20
	00420	20	15,0	32	20
	81119 <sup>v</sup>	25	18,0	36	20
	01399 <sup>v</sup>	33	26,0	36	20
AS40	80353	20	15,0	36	20
	04595	25	18,0	36	20
	04581	33	26,0	38	20
	06247	39	29,0	43	15
	17409	46	31,0	31	5
AS50	22040	39	34,0	33	5
	17157	46	38,0	38	5
	80464	50	35,0	38	5
	83673	63	35,0	53	5

<sup>v</sup> Fitting with valve seat  
Fitting mit Ventilsitz

AS Ø	Article no. Artikel-Nr.	D mm	d mm	L mm	Pressure Druck bar
AS30	09178	20	15,0	26	20
	08337 <sup>v</sup>	25	18,0	29	20
	33793 <sup>v</sup>	33	20,0	27	20
AS40	80352	20	15,0	28	20
	09184	25	18,0	33	20
	08874	33	26,0	33	20
	08275	39	29,0	31	20
AS50	24891	39	34,0	27	5
	17330	46	38,0	27	5
	82472	50	38,0	33	5

All articles including o-rings  
Alle Artikel inkl. O-Ringe

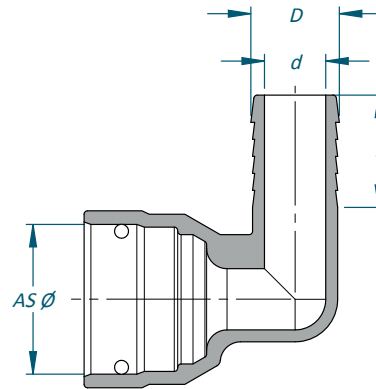
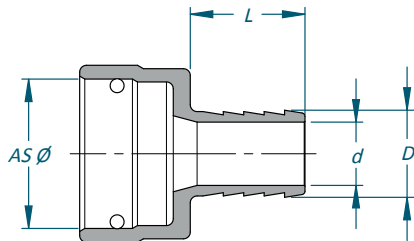
### Spare O-Rings Ersatz O-Ringe



Article no. Artikel-Nr.	Dimensions Maße	Material Material	Suitable for Passend für
37618	14,0 x 2,5 mm	FPM-75	AS20
83069	17,1 x 2,6 mm	FPM-80	AS24
02633	25,0 x 4,0 mm	FPM-75	AS30
05243	35,0 x 4,0 mm	FPM-75	AS40
37628	38,0 x 3,0 mm	FPM-75	
41214	42,0 x 3,0 mm	FPM-75	AS50
18544	40,0 x 4,0 mm	FPM-75	

## altek System

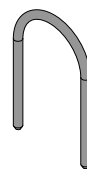
### Female hose tails Stülpfüllen



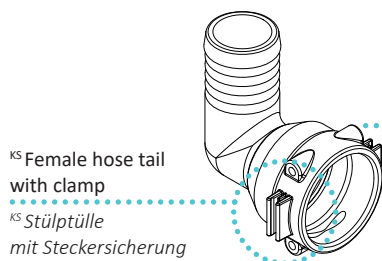
AS Ø	Article no. Artikel-Nr.	D mm	d mm	L mm	Pressure Druck bar
AS20	34237	12	7,0	20	<b>20</b>
	34236	15	9,5	24	<b>20</b>
	37238	17	12,0	22	<b>20</b>
	80572	25	18,0	38	<b>20</b>
AS24	34230	15	10,0	27	<b>20</b>
	34229	17	12,0	27	<b>20</b>
	34227	20	14,0	27	<b>20</b>
	47934	25	21,0	32	<b>20</b>
AS30	34234	20	15,5	28	<b>20</b>
	34233	25	20,5	31	<b>20</b>
AS40	80354	20	15,0	28	<b>15</b>
	80357	25	18,6	30	<b>15</b>
	34232	33	26,0	33	<b>15</b>
	34231	39	31,0	33	<b>15</b>
	83967	40	31,0	33	<b>15</b>

AS Ø	Article no. Artikel-Nr.	D mm	d mm	L mm	Pressure Druck bar
AS24	82250	13	7,0	34	<b>20</b>
	80349	15	10,0	34	<b>20</b>
	80780	16	12,0	34	<b>20</b>
	81791	17	11,0	34	<b>20</b>
	80350 <sup>KS</sup>	20	15,0	34	<b>20</b>
	80781	22	17,0	33	<b>20</b>
AS30	83588 <sup>KS</sup>	20	14	38	<b>20</b>
AS40	81655	20	14,0	38	<b>20</b>
	81654	25	18,0	33	<b>20</b>
	81653 <sup>KS</sup>	33	26,0	33	<b>20</b>
	81652	39	31,0	33	<b>20</b>

### Safety Clips Sicherungsstecker



Article no. Artikel-Nr.	Length Länge	Suitable for Passend für
02752	standard	AS20
18545	standard	AS24
83648	short kurz	
02632	standard	AS30
83774	short kurz	
05241	standard	AS40
83875	short kurz	
17997	standard	AS50



<sup>KS</sup> Female hose tail  
with clamp

<sup>KS</sup> Stülpfülle  
mit Steckersicherung

Use of short Safety Clips  
Einsatz gekürzter Sicherungsstecker

altek System

Overview — Fittings with thread

Übersicht — Tüllen mit Gewinde

Female hose tail  
Stülptüllen

Male hose tail  
Stecktüllen

	AS24		AS30		AS40		AS50	
	female Innen	male Außen	female Innen	male Außen	female Innen	male Außen	female Innen	male Außen
G½	84031	83403						
G1			82465 <sup>v</sup>	80538 <sup>v</sup>	83243	80361, 83073 <sup>NPT</sup>		
					81749	80362, 81523 <sup>IN</sup>		
G1 ¼					82589	80398		
G1 ½				81136	82219 <sup>F</sup>	81718	83310	82993
						81158		
G2					83407 <sup>F</sup>		83287	80610, 82944
								82960
G2 ½							83684	

<sup>v</sup> with valve seat  
mit Ventilsitz

<sup>F</sup> for flat seal  
für Flachdichtung

<sup>IN</sup> male and female thread  
Innen- und Außengewinde

<sup>NPT</sup> National Pipe Thread



82465<sup>v</sup>



82960



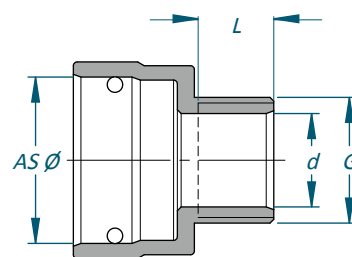
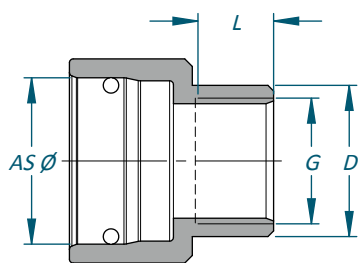
83407<sup>F</sup>



81136

## altek System

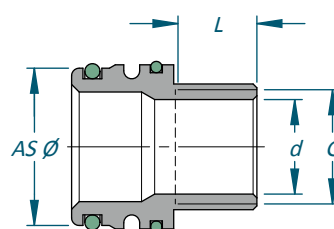
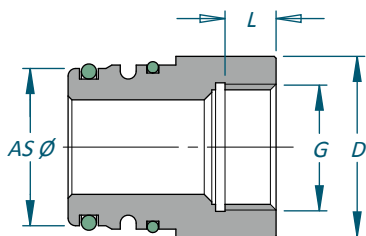
### Female hose tails with thread *Stülptüllen mit Gewinde*



AS Ø	Article no. Artikel-Nr.	G inch	D mm	L mm	Pressure Druck bar
AS24	84031	G½	27	18	<b>20</b>
AS40	81749	G1	40	20	<b>20</b>

AS Ø	Article no. Artikel-Nr.	G inch	D mm	L mm	Pressure Druck bar
AS24	83403	14	G½	21	<b>20</b>
AS40	81523 <sup>IN</sup>	G½	G1	20	<b>20</b>
	80362	24	G1	19	<b>20</b>
	81158	38	G1 ½	24	<b>20</b>
AS50	82960	38	G2	28	<b>20</b>

### Male hose tails with thread *Stecktüllen mit Gewinde*



AS Ø	Article no. Artikel-Nr.	G inch	D mm	L mm	Pressure Druck bar
AS30	82465 <sup>V</sup>	G1	42	17	<b>20</b>
AS40	83243	G1	48	13	<b>20</b>
	82589 <sup>F</sup>	G1 ¼	52	13	<b>20</b>
	82219 <sup>F</sup>	G1 ½	60	17	<b>20</b>
	83407	G2	67	18	<b>20</b>
AS50	83310	G1 ½	56	27	<b>20</b>
	83287	G2	68	24	<b>20</b>
	83684	G2 ½	83	24	<b>20</b>

AS Ø	Article no. Artikel-Nr.	G inch	D mm	L mm	Pressure Druck bar
AS30	80538 <sup>V</sup>	25	G1	21	<b>20</b>
	81136	20	G1 ½	21	<b>20</b>
AS40	80361	25	G1	20	<b>20</b>
	80398	29	G1 ¼	20	<b>20</b>
	81718	29	G1 ½	20	<b>20</b>
	83073 <sup>NPT</sup>	29	NPT 1 ½	24	<b>20</b>
	AS50	82993	35	G1 ½	28
AS50	80610	35	G2	25	<b>20</b>
	82944	35	G2	28	<b>20</b>

L = 130 mm

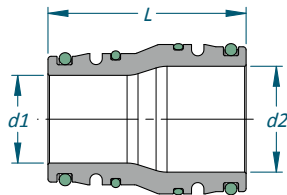


# altek System

## Adapter AS / AS

	AS20	AS24	AS30	AS40	AS50
AS20	18805	47098			
AS24	47098	83635	80378	80412	
AS30		80378	83636	83458	
AS40		80412	83458	81602, 83708	82945
AS50				82945	83637

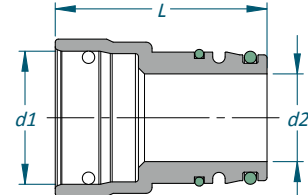
### Male-Male Adapter



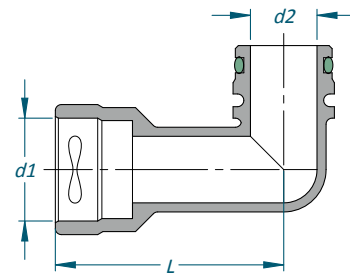
Article no. Artikel-Nr.	AS 1	d1 mm	AS 2	d2 mm	L mm	Pressure Druck bar
83635	AS24	14	AS24	14	42	20
80378	AS24	14	AS30 <sup>v</sup>	20	46	20
80412	AS24	14	AS40	27	49	20
83636	AS30	22	AS30	22	53	20
83458	AS30 <sup>v</sup>	20	AS40	29	63	20
81602	AS40	29	AS40	29	60	20
82945	AS50	35	AS40	29	65	20
83637	AS50	38	AS50	38	57	20

<sup>v</sup> with valve seat mit Ventilsitz

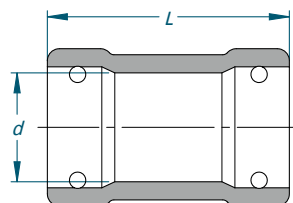
### Female-Male Adapter



Article no. Artikel-Nr.	AS 1	d1 mm	AS 2	d2 mm	L mm	Pressure Druck bar
83708	AS40	40	AS40	29	70	20
47094	AS24	24	AS20	12	36	20
47098	AS30	30	AS30	22	76	20



### Female-Female Adapter



Article no. Artikel-Nr.	d mm	L mm	Pressure Druck bar	
AS20	18805	18	40	20



80378



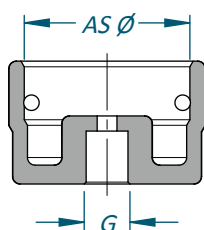
83708

## altek System

### Blind caps and dummy plugs *Blindkappen und Blindstopfen*

	AS20	AS24	AS30	AS40	AS50
Blind caps <i>Blindkappen</i>	10271	47886	80801, 83869, 84229	47993, 80267	
Dummy plugs <i>Blindstopfen</i>	80728	80376	41108, 83614	80333, 80460, 80334, 81323	82855

#### Blind caps *Blindkappen*



AS Ø	Article no. <i>Artikel-Nr</i>	G inch	Pressure <i>Druck</i> bar
AS20	10271	—	20
AS24	47886	—	20
AS30	80801	—	20
	83869	G¼	20
	84229	G½	20
AS40	47993	—	20
	80267	G¼	20

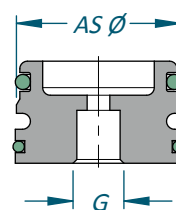


80801



83869

#### Dummy plugs *Blindstopfen*



AS Ø	Article no. <i>Artikel-Nr</i>	G inch	Pressure <i>Druck</i> bar
AS20	80728	—	20
AS24	80376	—	20
AS30	41108	—	20
	83614	G½	20
AS40	80333	—	20
	80460	G¼	20
	80334	G¼	20
	81323	G¾	20
AS50	82855	—	20

with angled connection



80728



80376



41108



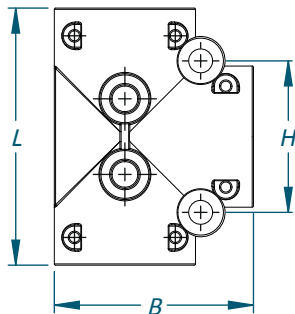
83614

# altek System

## Cross and T-pieces Kreuz- und T-Stücke

	AS20	AS24	AS30	AS40	AS50
T-pieces <i>T-Stücke</i>		83612	83604	80817, 80331	83620
Cross piece <i>Kreuzstücke</i>				80330, 80818, 81469	

### T-pieces *T-Stücke*



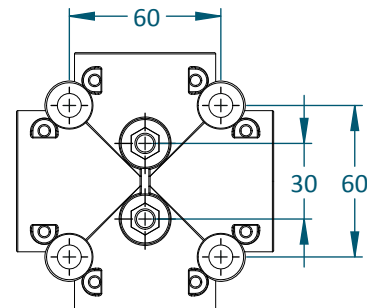
Article no. <i>Artikel-Nr</i>	L mm	B mm	H mm	Pressure <i>Druck</i> bar	
AS24 83612	60	45	—	20	
AS30 83604	88	65,5	50	20	
AS40	80817	102	79	60	20
	80331	102	79	60	20
AS50 83620	116	88	70	20	

with 2 inserts M8  
mit 2 x M8  
Gewindebuchsen

Connections are uniformly in the same AS size  
*Anschlüsse einheitlich in der gleichen AS-Größe*



### Cross piece *Kreuzstücke*



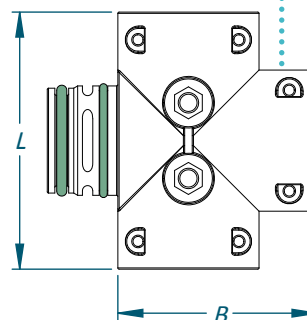
Article no. <i>Artikel-Nr</i>	L mm	B mm	Pressure <i>Druck</i> bar	
AS40	80330	102	102	20
	80818	102	102	20
	80967	102	79	20

with 2 inserts M8  
mit 2 x M8  
Gewindebuchsen

All connections in AS40  
*Alle Anschlüsse in AS40*

3 x AS40 female hose tail  
1 x AS40 male hose tail  
and with 2 inserts M8

3 x AS40 Stülptüllen  
1 x AS40 Stecktülle  
mit 2 x M8 Gewindebuchsen

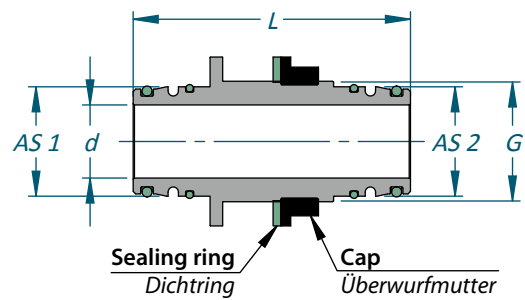


## altek System Tank Fittings

	AS20	AS24	AS30	AS40	AS50
Tank Fittings		83845	83840	83725, 83726	83726, 83729

Article no. Artikel-Nr	AS 1	d1 mm	AS 2	d2 mm	L mm	G inch
83845	AS24	14	AS24	14	95	G1
83840	AS30	21	AS30	21	110	G1 ¼
83725	AS40	29	AS40	29	110	G1 ½
83726	AS40	29	AS50	35	110	G1 ½
83729	AS50	35	AS50	35	116	G2

Rated pressure to *Druckdicht bis* **20 bar**



Combine in multiple ways!  
*Vielfältig kombinieren!*



# altek System

## Others adapters *Sonstige Adapter*

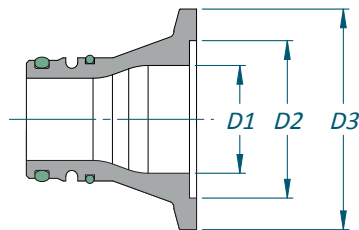
<b>G2<sup>3/4</sup></b>				<b>AS40</b>	<b>AS50</b>
Banjo 2" Standard Port				82614 male	82887 male 82885 female
Banjo 2" Full Port		82612 female		83157 male	83131 male

Banjo 2"	<i>D1</i> mm	<i>D2</i> mm	<i>D3</i> mm
Standard Port	38,0	55,5	77,8
Full Port	50,8	67,6	83,3

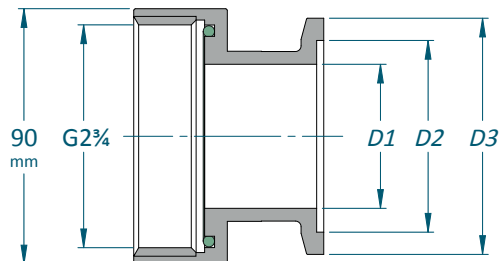
Rated pressure to *Druckdicht bis* 10 bar



82614



82612



## altek System

### Fittings for ball valves für Kugelventile

		Connection Anschluss	Page Seite			
5-way ball valves 5-Wege Kugelventile	KH1 ¼	AS40	73			
	KH2	2"-Port	79			
	KH3	KH3 flanges KH3 Flansche	87			
3-way ball valves 3-Wege Kugelventile	ZVØ 39	AS50	94			

### Fittings with valve seat mit Ventilsitz

for Modular-Fit and Quick-Fit valves

Page Seite 39 ff.

Article no. Artikel-Nr	Connection Anschluss		
AS30	80378 <sup>v</sup>	AS24	↗
	83458 <sup>v</sup>	AS40	↗
	00420 <sup>v</sup>	ø 20 mm	↗
	81119 <sup>v</sup>	ø 25 mm	↗
	01399 <sup>v</sup>	ø 33 mm	↗
	33793 <sup>v</sup>	ø 33 mm	┘
	80538 <sup>v</sup>	G1	male
	82465 <sup>v</sup>	G1	female



80378



81119



82465

Rated pressure to *Druckdicht bis* **20 bar**